

SKINTOP® MS-M, MSR-M ATEX

Специальный латунный кабельный ввод
для взрывоопасных зон согласно стандартам ATEX



SKINTOP® MS-M ATEX

Одобрение

№ IBExU01 ATEX 1041X
UL-File № E79903

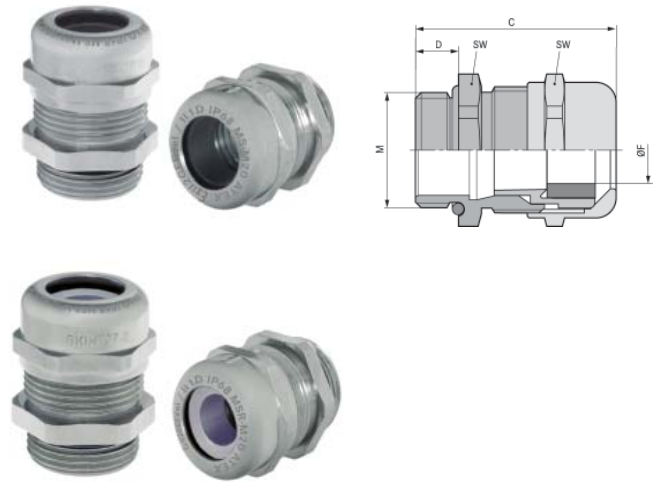
- Для применения во взрывоопасных зонах в электрооборудовании, которое требует безопасности класса «е»
- В химической и нефтеперерабатывающей промышленности

SKINTOP® MSR-M ATEX

Одобрение

№ IBExU01 ATEX 1041X
UL-File № E79903

- Аналогично кабельному вводу SKINTOP® MS-M ATEX но с уменьшенной уплотнительной вставкой для кабелей с меньшими внешними диаметрами



Технические данные

! Внимание:
Установочные размеры и значения крутящего момента затяжки см. руководство по пользованию

IP Степень защиты:
IP 68 – 5 атм.

Тесты:
DIN-EN 50014
DIN-EN 50019
IBExU01ATEX 1041X

☞ Материал:
корпус: латунь, покрытая никелем
вставка: полиамид
уплотнение: CR
уплотнительное кольцо: NBR

⊕ Температурный диапазон:
от -30°C до +90°C

Артикул	Тип	Диапазон фиксации, мм	Размер гаечного ключа, мм	C, мм	D, мм	Упаковка, шт.
SKINTOP® MS-M ATEX						
5311 2700	12 x 1.5	3,0 - 7,0	16	26,5	6,5	100
5311 2710	16 x 1.5	4,5 - 10,0	20	33,0	7,0	100
5311 2720	20 x 1.5	7,0 - 13,0	24	37,0	8,0	50
5311 2730	25 x 1.5	9,0 - 17,0	29	38,5	8,0	25
5311 2740	32 x 1.5	11,0 - 21,0	36	45,5	9,0	25
5311 2750	40 x 1.5	19,0 - 28,0	45	48,0	9,0	10
5311 2760	50 x 1.5	26,0 - 35,0	54	55,5	10,0	5
5311 2770	63 x 1.5	34,0 - 45,0	67	67,0	15,0	5
SKINTOP® MS-M 63 ATEX plus						
5311 2779	63 x 1.5	44,0 - 55,0	75	65,5	15	1
SKINTOP® MSR-M ATEX						
5311 2705	12 x 1.5	2 - 5	16	26,5	6,5	100
5311 2715	16 x 1.5	4 - 7	20	33,0	7,0	100
5311 2725	20 x 1.5	5 - 10	24	37,0	8,0	50
5311 2735	25 x 1.5	6 - 13	29	38,5	8,0	25
5311 2745	32 x 1.5	7 - 15	36	45,5	9,0	25
5311 2755	40 x 1.5	16 - 23	45	48,0	9,0	10
5311 2765	50 x 1.5	19 - 29	54	55,5	10,0	5
5311 2775	63 x 1.5	32 - 39	67	67,0	15,0	5