

SKINTOP® K-M, KR-M ATEX black (черный)

Специальный кабельный ввод для взрывоопасных зон согласно стандартам ATEX



SKINTOP® K-M ATEX

Одобрение

№ DMT 03 ATEX E 044X

- Конструкция и дизайн этого кабельного ввода аналогична конструкции хорошо известного кабельного ввода SKINTOP® ST / ST-M
- Этот ввод специально был разработан для применения в электрооборудовании во взрывоопасных зонах, которые требуют безопасности класса «е»
- Для применения в химической и нефтеперерабатывающей промышленности

SKINTOP® KR-M ATEX

Одобрение

№ DMT 03 ATEX E 044X

- Кабельный ввод SKINTOP® KR-M ATEX аналогичный SKINTOP® K-M ATEX, дополнительно: оснащен уплотнительной вставкой, которая позволяет зажимать кабель с меньшими внешними диаметрами



Технические данные

! Внимание:
Установочные размеры и значения крутящего момента затяжки см. в Таблице T21

RAL Стандартный цвет
RAL 9005 черный

Тесты:
DIN EN 50014
DIN EN 50019

■ Материал:
корпус: полиамид
уплотнение: эластомер

IP Степень защиты:
IP 68

0+ Температурный диапазон:
от -20°C до +80°C

Артикул	Наименование	Размер резьбы M	Диапазон фиксации, мм	Размер гаечного ключа, мм	C, мм	D, мм	Упаковка, шт.
SKINTOP® K-M ATEX black (черный)							
5411 5200	K-M 12 ATEX	12 x 1.5	3 - 5,5	15	26,5 - 30	8	50
5411 5210	K-M 16 ATEX	16 x 1.5	7 - 9	19	29 - 34	8	50
5411 5220	K-M 20 ATEX	20 x 1.5	7 - 13	25	34 - 37	9	50
5411 5230	K-M 25 ATEX	25 x 1.5	11 - 17	30	35 - 40	10	25
SKINTOP® KR-M ATEX black (черный)							
5411 5205	KR-M 12 ATEX	12 x 1.5	2 - 4	15	26,5 - 30	8	50
5411 5215	KR-M 16 ATEX	16 x 1.5	4 - 6	19	29 - 34	8	50
5411 5225	KR-M 20 ATEX	20 x 1.5	5 - 10	25	34 - 37	9	50
5411 5235	KR-M 25 ATEX	25 x 1.5	6 - 13	30	35 - 40	10	25

SKINTOP® K-M ATEX blue

Одобрение

№ DMT 03 ATEX E 044X

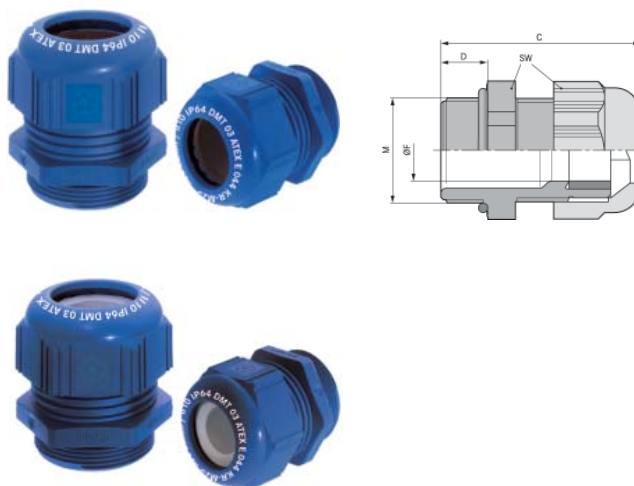
- Конструкция и дизайн этого кабельного ввода аналогична конструкции хорошо известного кабельного ввода SKINTOP® ST / ST-M
- Этот ввод специально был разработан для применения в электрооборудовании во взрывоопасных зонах, которые требуют безопасности класса «е»
- Для применения в химической и нефтеперерабатывающей промышленности

SKINTOP® KR-M ATEX blue

Одобрение

№ DMT 03 ATEX E 044X

- Кабельный ввод SKINTOP® KR-M ATEX аналогичный SKINTOP® K-M ATEX, дополнительно: оснащен уплотнительной вставкой, которая позволяет зажимать кабель с меньшими внешними диаметрами



Технические данные

! Внимание:
Установочные размеры и значения крутящего момента затяжки см. в Таблице T21

RAL Стандартный цвет
RAL 5015 синий

Тесты:
DIN EN 50014
DIN EN 50019

⚙ Материал:
корпус: полиамид
уплотнение: эластомер

IP Степень защиты:
IP 68

🌡 Температурный диапазон:
от -20°C до +80°C

Артикул	Наименование	Размер резьбы М	Диапазон фиксации, мм	Размер гаечного ключа, мм	С, мм	D, мм	Упаковка, шт.
SKINTOP® K-M ATEX blue (синий)							
5411 5400	K-M 12 ATEX blue	12 x 1.5	3 - 5,5	15	26,5 - 30	8	50
5411 5410	K-M 16 ATEX blue	16 x 1.5	7 - 9	19	29 - 34	8	50
5411 5420	K-M 20 ATEX blue	20 x 1.5	7 - 13	25	34 - 37	9	50
5411 5430	K-M 25 ATEX blue	25 x 1.5	11 - 17	30	35 - 40	10	25
SKINTOP® KR-M ATEX blue (синий)							
5411 5405	KR-M 12 ATEX blue	12 x 1.5	2 - 4	15	26,5 - 30	8	50
5411 5415	KR-M 16 ATEX blue	16 x 1.5	4 - 6	19	29 - 34	8	50
5411 5425	KR-M 20 ATEX blue	20 x 1.5	5 - 10	25	34 - 37	9	50
5411 5435	KR-M 25 ATEX blue	25 x 1.5	6 - 13	30	35 - 40	10	25