

Системы кабельной укладки SILVYN® AS / EDU-AS / AS-P

Стальные трубы для высоких механических нагрузок



SILVYN® AS

Стальная труба для высоких механических нагрузок

- Материал: сталь холодной прокатки DC Ø3 с гальванизацией Fe/Zn3
- Температурный диапазон: до +220°C
- Гибкая



SILVYN® AS-P

Стальная труба с оболочкой из пластика

- Материал: сталь холодной прокатки DC Ø3 согл. EN 10139 с гальванизацией Fe/Zn3; оболочка из ПВХ (без силикона)
- Температурный диапазон: от -25°C до +80°C кратковременно до +100°C
- Стойкая к влаге



SILVYN® EDU-AS

Стальная труба со стальным плетением

- Материал: сталь холодной прокатки DC Ø3 согл. EN 10139 с гальванизацией Fe/Zn3
- Температурный диапазон: до +220°C
- Гибкая



Аксессуары:

SILVYN® MSK-M



SILVYN® US/US-M



SILVYN® US-EDU-AS



SILVYN® US MS-DR



Артикул	Тип	Внутренний диам. x внешний диам., мм	Радиус изгиба, мм	SILVYN® MSK-M	SILVYN® US-M	SILVYN® US/US-AS/US-MS-R	Упаковка, м
SILVYN® AS							
6180 2080	7	8 x 10	28	12x1,5	10x1,0	7	50
6180 2090	9	11 x 14	34	16x1,5	12x1,5	9	50
6180 2100	11	14 x 17	40	20x1,5	16x1,5	11	50
6180 2110	13,5	16 x 19	45	-	-	13,5	50
6180 2120	16	18 x 21	50	25x1,5	20x1,5	16	50
6180 2130	21	23 x 27	63	32x1,5	25x1,5	21	50
6180 2140	29	31 x 36	85	40x1,5	32x1,5	29	25
6180 2150	36	40 x 45	100	50x1,5	40x1,5	36	25
6180 2170	48	51 x 56	125	63x1,5	50x1,5	48	25
SILVYN® EDU-AS							
6180 2380	7	7 x 10	28	12x1,5	10x1,0	7	50
6180 2390	9	10 x 14	34	16x1,5	12x1,5	9	50
6180 2400	11	13 x 17	40	20x1,5	16x1,5	11	50
6180 2410	13,5	15 x 19	45	-	-	13,5	50
6180 2420	16	17 x 21	50	25x1,5	20x1,5	16	50
6180 2430	21	22 x 27	63	32x1,5	25x1,5	21	50
6180 2440	29	29 x 36	85	40x1,5	32x1,5	29	25
6180 2450	36	38 x 45	100	50x1,5	40x1,5	36	25
6180 2470	48	49 x 56	135	63x1,5	50x1,5	48	25
SILVYN® AS-P							
6440 0010	7	7 x 10	32	12x1,5	10x1,0	7	50
6440 0020	9	10 x 14	40	16x1,5	12x1,5	9	50
6440 0030	11	13 x 17	45	20x1,5	16x1,5	11	50
6440 0040	13,5	15 x 19	52	-	-	13,5	50
6440 0050	16	17 x 21	58	25x1,5	20x1,5	16	50
6440 0060	21	22 x 27	72	32x1,5	25x1,5	21	50
6440 0070	29	29 x 36	98	40x1,5	32x1,5	29	25
6440 0080	36	38 x 45	118	50x1,5	40x1,5	36	25
6440 0090	48	49 x 56	140	63x1,5	50x1,5	48	25
6440 0100	7	7 x 10	32	12x1,5	10x1,0	7	10
6440 0110	9	10 x 14	40	16x1,5	12x1,5	9	10
6440 0120	11	13 x 17	45	20x1,5	16x1,5	11	10
6440 0130	13,5	15 x 19	52	-	-	13,5	10
6440 0140	16	17 x 21	58	25x1,5	20x1,5	16	10
6440 0150	21	22 x 27	72	32x1,5	25x1,5	21	10
6440 0160	29	29 x 36	98	40x1,5	32x1,5	29	10
6440 0170	36	38 x 45	118	50x1,5	40x1,5	36	10
6440 0180	48	49 x 56	140	63x1,5	50x1,5	48	10

Системы кабельной укладки SILVYN® AS / EDU-AS / AS-P

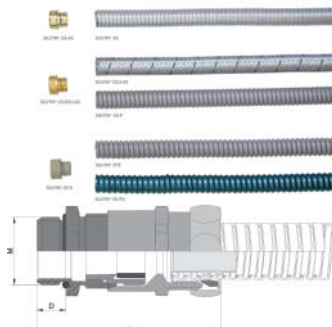


Вводы для труб SILVYN® MSK-M, US / US-M, US-AS / US-EDU-AS, US-MR-DR

SILVYN® MSK-M

Мультифункциональные вводы для труб
Версия MSK-SC-M – для фиксации экранированных кабелей, с такой же конструкцией, как и у кабельных вводов SKINTOP® MS-SC/MS-SC-M

- **Материал:**
Корпус: латунь, покрытая никелем
Уплотнительное кольцо ввода: CR/NMR
Уплотнение для трубы: TPE
- **Температурный диапазон:**
от -30°C до +100°C
- **Степень защиты:**
для кабеля: IP 68
для трубы SILVYN® AS, EDU-AS: IP 40
для трубы SILVYN® AS-P: IP 65



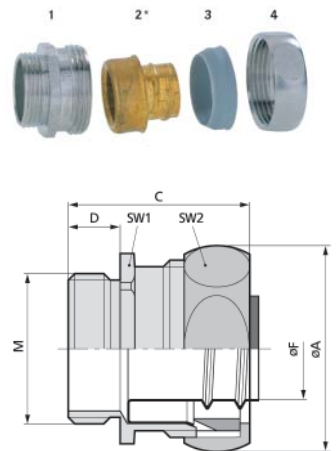
SILVYN® US / US-M

Латунные вводы для труб

- **Материал:**
Корпус: латунь, покрытая никелем
Уплотнительное кольцо: TPE
- **Температурный диапазон:**
от -40°C до +125°C
- **Степень защиты:** IP 40

Конструкция:

- 1 – фитинг
- 2 – внутренняя втулка (заказывается отдельно)
- 3 – уплотнение из TPE
- 4 – гайка



SILVYN® US-AS / US-EDU-AS

Внутренние втулки для AS / EDU-AS, AS-P

- Внутренние вставки для монтажа вводов SILVYN® US на трубу SILVYN® AS, а так же на трубу SILVYN® EDU-AS/AS-P
- **Материал:** латунь



Аксессуары:

Компрессионное кольцо

- Кольцо для вводов SILVYN® US/US-M для заземления для труб SILVYN® AS / EDU-AS для температур свыше +100°C



Артикул	Тип и размер	Тип трубы	Упаковка, шт.	Артикул	Тип и размер	Тип трубы	Упаковка, шт.
SILVYN® MSK-M M				SILVYN® MSK-SC-M			
5550 6080	MSK-M 12x1,5 AS	AS 7	5	5550 6110	MSK-SC-M 12x1,5 AS	AS 7	5
5550 6081	MSK-M 16x1,5 AS	AS 9	5	5550 6111	MSK-SC-M 16x1,5 AS	AS 9	5
5550 6082	MSK-M 20x1,5 AS	AS 11	5	5550 6112	MSK-SC-M 20x1,5 AS	AS 11	5
5550 6083	MSK-M 25x1,5 AS	AS 16	5	5550 6113	MSK-SC-M 25x1,5 AS	AS 16	5
5550 6084	MSK-M 32x1,5 AS	AS 21	5	5550 6114	MSK-SC-M 32x1,5 AS	AS 21	5
5550 6085	MSK-M 40x1,5 AS	AS 29	1	5550 6115	MSK-SC-M 40x1,5 AS	AS 29	1
5550 6086	MSK-M 50x1,5 AS	AS 36	1	5550 6116	MSK-SC-M 50x1,5 AS	AS 36	1
5550 6087	MSK-M 63x1,5 AS	AS 48	1				
5550 6090	MSK-M 12x1,5 EDU	EDU-AS, AS-P 7	5	5550 6120	MSK-SC-M 12x1,5 EDU	EDU-AS, AS-P 7	5
5550 6091	MSK-M 16x1,5 EDU	EDU-AS, AS-P 9	5	5550 6121	MSK-SC-M 16x1,5 EDU	EDU-AS, AS-P 9	5
5550 6092	MSK-M 20x1,5 EDU	EDU-AS, AS-P 11	5	5550 6122	MSK-SC-M 20x1,5 EDU	EDU-AS, AS-P 11	5
5550 6093	MSK-M 25x1,5 EDU	EDU-AS, AS-P 16	5	5550 6123	MSK-SC-M 25x1,5 EDU	EDU-AS, AS-P 16	5
5550 6094	MSK-M 32x1,5 EDU	EDU-AS, AS-P 21	5	5550 6124	MSK-SC-M 32x1,5 EDU	EDU-AS, AS-P 21	5
5550 6095	MSK-M 40x1,5 EDU	EDU-AS, AS-P 29	1	5550 6125	MSK-SC-M 40x1,5 EDU	EDU-AS, AS-P 29	1
5550 6096	MSK-M 50x1,5 EDU	EDU-AS, AS-P 36	1	5550 6126	MSK-SC-M 50x1,5 EDU	EDU-AS, AS-P 36	1
5550 6097	MSK-M 63x1,5 EDU	EDU-AS, AS-P 48	1				

Системы кабельной укладки SILVYN® AS / EDU-AS / AS-P

Стальные трубы для высоких механических нагрузок



Артикул	Размер PG / M	Диаметр F (внутренний диам.), мм	Размер под ключ, SW 1/2, мм	C (общая длина), мм	D (длина резьбы), мм	Упаковка, шт.
SILVYN® US						
6179 5080	7	9,5	15/17	28	7	50
6179 5090	9	11,5	19/21	30	7	50
6179 5100	11	15,5	23/25	30	7	50
6179 5110	13,5	17	25/27	30	7	50
6179 5120	16	19	27/29	30	7	50
6179 5130	21	24	34/36	40	10	25
6179 5140	29	32,5	43/45	40	10	25
6179 5150	36	42	52/54	40	10	20
6179 5170	48	55	63/77	45	10	10
SILVYN® US-M						
5550 1500	10x1,0		15/17	31	10	50
5550 1510	12x1,5		19/21	33	10	50
5550 1520	16x1,5		23/25	33	10	50
5550 1530	20x1,5		27/29	33	10	50
5550 1540	25x1,5		34/36	41	11	25
5550 1550	32x1,5		43/45	43	13	25
5550 1560	40x1,5		52/54	43	13	20
5550 1570	50x1,5		63/66	49	14	10

Артикул	Тип	Внешний диам. x внутренний диам. трубы, мм	Упаковка, шт.
SILVYN® US-AS для SILVYN® AS			
6180 2180	7	10 x 6,5	50
6180 2190	9	14 x 9,5	50
6180 2200	11	17 x 12,5	50
6180 2210	13,5	19 x 14,5	50
6180 2220	16	21 x 16,5	50
6180 2230	21	27 x 21,5	25
6180 2240	29	36 x 29,5	25
6180 2250	36	45 x 38,0	20
6180 2270	48	56 x 48,0	10
SILVYN® US-MS-DR для SILVYN® US-AS / US-EDU-AS			
6180 8168	7	-	50
6180 8169	9	-	50
6180 8170	11	-	50
6180 8180	13,5	-	50
6180 8190	16	-	50
6180 8200	21	-	25
6180 8201	29	-	25
6180 8202	36	-	20
6180 8204	48	-	10
SILVYN® US-EDU-AS для SILVYN® EDU-AS / AS-P			
6180 2480	7	10 x 6,5	50
6180 2490	9	14 x 9,0	50
6180 2500	11	17 x 12,0	50
6180 2510	13,5	19 x 14,0	50
6180 2520	16	21 x 16,0	50
6180 2530	21	27 x 20,0	25
6180 2540	29	36 x 28,0	25
6180 2550	36	45 x 37,0	20
6180 2570	48	56 x 48,0	10