

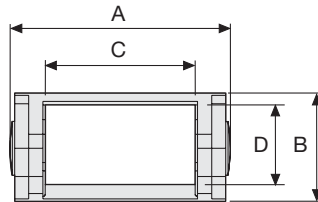
# Serie Medium

## SR300

### Catena portacavi in nylon

#### Passaggio utile (D) 17 mm

Catena a maglia unica e perno in materiale antifrizione



#### Perno

Cod. PG300

#### Caratteristiche tecniche in autoportanza

Velocità	10 m/s
Accelerazione	50 m/s <sup>2</sup>

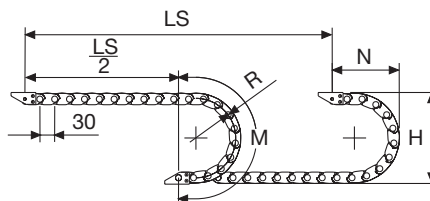
A	B	C	D	R	Peso/m	Catena
mm	mm	mm	mm	mm	kg	Codice
30	23	14	18	040-060-080-120	0,38	SR300015□□□*
41	23	25	18	040-060-080-120	0,43	SR300025□□□*
52	23	36	18	040-060-080-120	0,48	SR300035□□□*

\*Completare il codice inserendo il valore del raggio (R): Es. SR300015 □ □ □

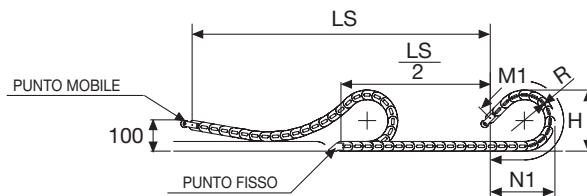
#### Caratteristiche tecniche per corse lunghe

Velocità	0,3 m/s
Accelerazione	1 m/s <sup>2</sup>

Per velocità e accelerazioni diverse consultare il nostro ufficio tecnico.



R	H	N	M	N1	M1
mm	mm	mm	mm	mm	mm
40	103	85	185	185	385
60	143	105	248	410	865
80	183	125	315	545	1165
120	263	165	440	750	1640



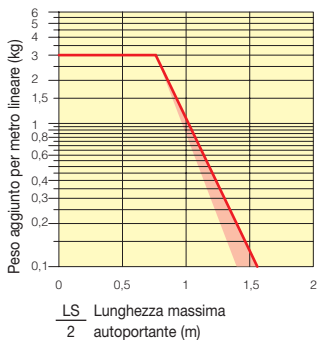
La lunghezza della catena (L) corrisponde a metà corsa ( $\frac{LS}{2}$ ) più la lunghezza dell'arco (M) o (M1)

$$L = \frac{LS}{2} + M \text{ o } M1$$



### Diagramma di autoportanza

Lunghezza massima autoportante ( $\frac{LS}{2}$ ) in relazione al peso dei cavi e dei tubi contenuti per metro lineare.



### Attacchi terminali in acciaio zincato\*

Il Kit degli attacchi permette il fissaggio delle due estremità della catena all'impianto.

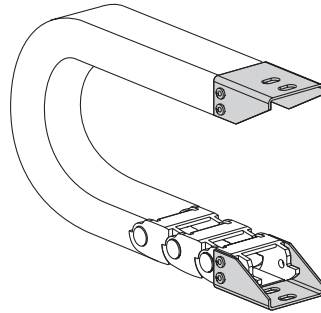
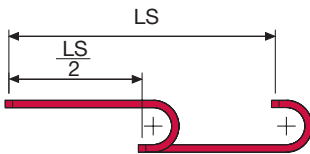
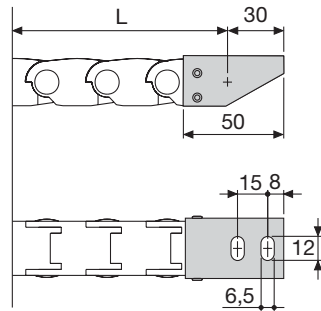


Fig. A  
Fissaggio della catena sull'esterno raggio. (Fig A)  
Vedi varianti di montaggio a pag. 31.



La zona evidenziata in rosso nell'area del diagramma tiene conto della diversità di peso tra le varie larghezze di catena.



Per applicazioni con  $\frac{LS}{2}$  e pesi non compresi nell'area del diagramma di autoportanza, verificare l'eventuale uso di rulli di sostegno (vedi pag. 30).

### Codici attacchi terminali in acciaio zincato

#### Kit montato a catena

Catena tipo	Kit attacchi
SR300015...	AP300KM □**
SR300025...	AG300KM □**
SR300035...	A300035KM □**

#### Kit sfuso

Catena tipo	Kit attacchi
SR300015...	AP300K □**
SR300025...	AG300K □**
SR300035...	A300035K □**

\* Disponibili a richiesta in acciaio inox.

\*\* 1=Pos.1; 2=Pos.2; 3=Pos.3

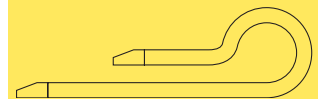
Vedi varianti di montaggio a pag. 31.

### Serie Medium

## SR300

Catena portacavi in nylon

3



Disponibile anche per corse lunghe. Per la scelta della canalina guida di scorrimento vedi pag. 50

Codice pinza per rimozione perni di giunzione.  
Cod. PZ010

Per ulteriori informazioni consultare l'ufficio tecnico Brevetti Stendaito